



# HF-Essential II for TL5/TL-D

## HF-E 1/2 54 TL5 II 220-240V 50/60Hz

Невероятно элегантный и надежный HF-Essential II — самое экономичное решение для надежной работы люминесцентной лампы. Лучший вариант для знакомства пользователей электромагнитных систем с преимуществами электронных ПРА. Экономичный и надежный HF-Essential II по энергоэффективности относится к классу A2 и обладает надежной конструкцией, которая отвечает всем соответствующим международным стандартам безопасности и эксплуатации. HF-Essential II — идеальный выбор как для использования в новых зданиях, так и для модернизации систем освещения в коммерческом секторе, подходит для поверхностного монтажа, офисного освещения, крытых автостоянок, складских и других помещений.

### Данные о продукции

Общая информация	
Тип лампы	TL5 II
Количество ламп	1/2 штука/единица
Количество продуктов на прерывателе (16 A, тип B) (ном.)	20
Автоматический перезапуск	Yes
Эксплуатационные и электрические характеристики	
Входное напряжение	220 to 240 V
Входная частота	50–60 Hz
Рабочая частота (ном.)	44.3 kHz
Коэффициент амплитуды (ном.)	1,8
Коэффициент мощности при нагрузке 100 % (ном.)	0,98
Время предварительного нагрева	1,7 s

Характеристики сетевого напряжения (переменного тока)	202–254V–8%–+6%
Безопасность сетевого напряжения (переменного тока)	198–264V–10%–+10%
Утечка тока на землю (макс.)	0,5 mA
Длительность импульса пускового тока	0,3 ms
Коэффициент балласта (ном.)	0,97
Потеря мощности (ном.)	4,6/8,24 W
Пиковый пусковой ток (макс.)	24 A

### Проводка

Клеммы входа, тип разъема	Insert
Провода выхода — взаимная емкость кабеля (макс.)	200 pF
Тип разъема выходных клемм	Insert
Длина кабеля, горячая проводка	0,75 m

## HF-Essential II for TL5/TL-D

Длина снятия изоляции провода	8.0-9.0 mm
Двойной прожектор главный-подчиненный	Possible, lamp wires 0.75m max. length [ Master/Slave operation possible]
Поперечное сечение входной клеммы	0.50-1.50 mm <sup>2</sup>
Поперечное сечение выходной клеммы	0.50-1.50 mm <sup>2</sup>
Емкость кабеля, провода холодного выхода — заземление (макс.)	200 pF
Емкость кабеля, провода горячего выхода — заземление (макс.)	200 pF

### Характеристики системы

Номинальная мощность балласта-лампы	54/55/58 W
Мощность лампы TL5	53.3-47.75-47.91 W

### Температура

Т окружающей среды (макс.)	50 °C
Температура окружающей среды (мин.)	0 °C
Температура хранения (макс.)	80 °C
Температура хранения (мин.)	-40 °C
Температура корпуса в течение срока службы (ном.)	75 °C
Температура корпуса максимальная (макс.)	75 °C

### Механические компоненты и корпус

Корпус	L280x30x22,7
--------	--------------

### Аварийный режим работы

Номинальная светоотдача через 60 секунд	100% of EBLF
Обычное рабочее напряжение (постоянного тока)	220-240 V
Напряжение аккумулятора для гарантированной работы	176-275 V

Напряжение аккумулятора для гарантированного пуска	186-275 V
Коэффициент светового потока аварийного ПРА (EBLF) (ном.)	100 %
Номинальный световой выход через 5 секунд	50% of EBLF

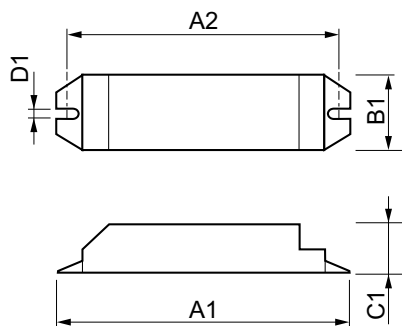
### Соответствие требованиям и область применения

Показатель энергоэффективности	A2
Классификация IP	IP 20 [ Ingress Protection 20]
ЭМП: 9 кГц ... 30 МГц	EN55015
Стандарт вибрации	IEC60068-2-6_2007-Fc
Стандарт ударопрочности	IEC 60068-2-29:1993-Eb
Знаки утверждения	CE marking KEMA Keur certificate CB Certificate RoHS Compliant
Уровень шума	< 30 dB(A)

### Данные об изделии

Полный код продукта	871829177066400
Название продукта для заказа	HF-E 1/2 54 TL5 II 220-240V 50/60Hz
EAN/UPC — продукт	8718291770664
Код заказа	913713040866
Нумератор — количество на упаковку	1
Нумератор — упаковок на внешний короб	50
Материал № (12NC)	913713040866
Вес нетто (шт.)	0,125 kg

## Чертеж размеров



HF-E 1/2 54 TL5 II 220-240V 50/60Hz

Product	D1	C1	A1	A2	B1
HF-E 1/2 54 TL5 II 220-240V 50/60Hz	4,2 mm	22,7 mm	280,0 mm	270,0 mm	30,0 mm

## HF-Essential II for TL5/TL-D



© 2018 Signify Holding Все права защищены. Signify никоим образом не гарантирует точность и полноту представленной здесь информации и не несет ответственности за любые действия, совершенные в этой связи.

Информация, представленная в данном документе, не является коммерческим предложением и не является частью какого-либо предложения или контракта, если иное не подтверждено Signify. Philips и логотип Philips являются зарегистрированными товарными знаками компании Koninklijke Philips N.V.

[www.lighting.philips.com](http://www.lighting.philips.com)

2018, Август 17 - Данные для изменения